



WiFi Inteligentní solární kamera

TLL331301 Uživatelská příručka
Příručku v jiných jazycích naleznete na smart.tellur.com



INTO YOUR FUTURE

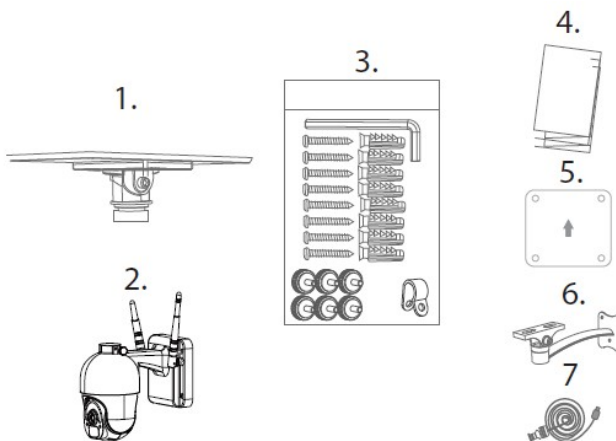
Děkujeme vám za výběr značky Tellur!

Pro zajištění optimálního výkonu a bezpečnosti si před použitím tohoto výrobku pečlivě přečtěte uživatelskou příručku.

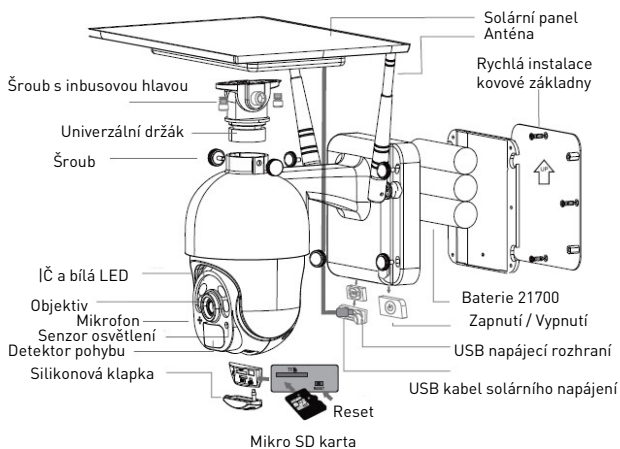
Uživatelskou příručku si uschovejte pro budoucí použití.

Obsah balení:

1. Solární panel
2. Tellur solární kamera
3. Sada šroubů:
 - 1 x šestihranný klíč
 - 8 x šroubů
 - 8 x samo řezné šrouby
 - 1 x USB nabíjecí kabel
4. Uživatelský manuál
5. Rychlá instalace kovové základny
6. Držák
7. Napájecí kabel (3 m)



POPIS VÝROBKU



MONTÁŽ VÝROBKU

Důležité poznámky:

- Před konečnou montáží nabijte baterii kamery za použití USB kabelu po dobu nejméně 10 hodin.
- Zařízení neumísťujte na místa, kde dochází k velkým změnám teplot jako jsou například zdroje tepla, vzduchové výduchy atd.. Toto umístění může vést k falešnému alarmu.
- Zajistěte, aby solární panel byl optimálně osvětlen sluncem. Pokud je kamera umístěna v místě, kde je nedostatek slunečního záření, můžete použít solární panel samostatně do vzdálenosti 3 m.
- Zajistěte, aby kamera byla bezpečně připevněna ke zdi a bateriová přihrádka je utěsněna a šrouby jsou zašroubovány.
- Zkontrolujte, zda baterie NEJSOU mokré, vlhké, zničené nebo rozbité.

Rychlé nastavení

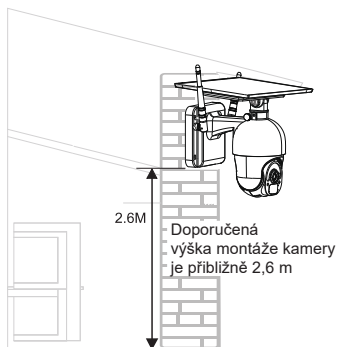
1. Připojte USB kabel od solárního panelu k USB silikonové klapce na základně rámečku pro nabíjení baterie.
2. Kameru zapněte spínačem zapnutí / vypnutí.
3. Postupujte podle hlasových pokynů a krok za krokem spárujte kameru s aplikací.

Poznámka

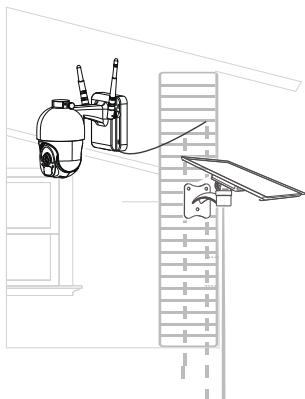
1. Před zapnutím kamery, zkontrolujte, zda je silikonová klapka uzavřena, aby nedošlo k zatečení vody při dešti.
2. Zkontrolujte, zda je váš telefon připojen k WiFi v pásmu 2,4 GHz, před tím než budete zařízení párovat.

DOPORUČENÁ MONTÁŽ

Integrovaná montáž




Oddělená montáž

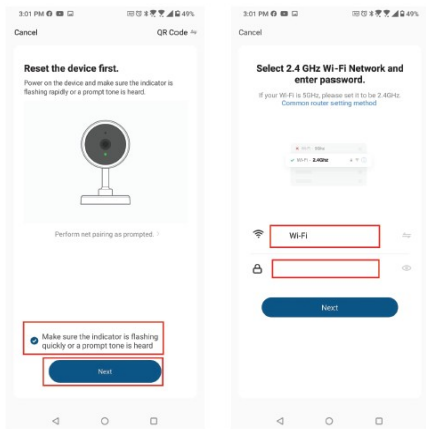


PÁROVÁNÍ ZAŘÍZENÍ

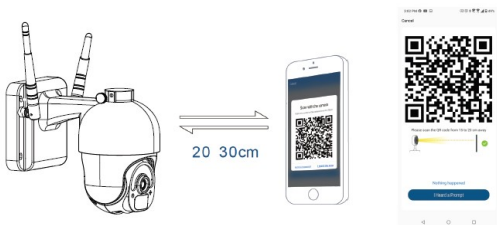
1. Stáhněte a nainstalujte si aplikaci Tellur Smart, která je dostupná jak pro iOS tak i pro Android.



4. Zapněte a resetujte solární kameru až kontrolka začne rychle blikat nebo až se ozve výzva a pak klikněte na Next. Poté zadejte heslo do WiFi sítě a klikněte na Next.
Pokud chcete změnit síť klikněte na .



5. Pomocí objektivu solární kamery naskenujte QR kód, který se zobrazí na vašem mobilním telefonu.
Po zaznění zvuku, klikněte na "I heard a Prompt" (Slyšel jsem zvuk) a tím konfiguraci dokončíte.



6. Při připojování, zajistěte aby mobilní telefon, router a solární kamera byly co nejbliže u sebe.

Selhalo přidání zařízení?

- Ujistěte se, že zařízení je zapnuto.
- Zkontrolujte WiFi připojení vašeho telefonu.
- Zkontrolujte, zda je zařízení v režimu párování. Pro vstup do režimu párování, zresetujte vaše chytré zařízení.
- Zkontrolujte router a další zařízení: pokud používáte dvou pásmový router, pro přidání zařízení vyberte pásmo 2,4 GHz. Také musíte povolit funkci vysílání routeru. Nastavte metodu šifrování na WPA2-PSK a typ autorizace na AES, nebo oba parametry nastavte na "auto".
- Zkontrolujte, zda je WiFi signál dostatečně silný. Pokud chcete mít silný signál, umístěte router a zařízení co nejbližší k sobě.
- Bezdrátový režim musí být 802.11.b/g/n.
- Ujistěte se, že nepřekračujete maximální počet zaregistrovaných zařízení v aplikaci (150).
- Zkontrolujte, zda je v nastavení routeru povolena funkce MAC filtrování. Pokud je funkce zapnuta, odstraňte zařízení ze seznamu a ujistěte se, že router neblokuje připojení zařízení.
- Zkontrolujte, zda WiFi heslo bylo v aplikaci správně zadáno.

Mohu ovládat zařízení prostřednictvím sítě 2G/3G/4G?

Při první přidání zařízení, musí být zařízení a mobilní telefon připojen ke stejné WiFi síti. V okamžiku, kdy je zařízení úspěšně spárováno s aplikací Tellur Smart, můžete jej vzdáleně ovládat pomocí sítě 2G/3G/4G.

Mohu sdílet mé zařízení s ostatními členy rodiny?

Spustěte aplikaci Tellur Smart, vstupte do "Profile" -> "Device sharing" -> "Sharing sent", klepněte na "Add sharing" a sdílejte zařízení s přidávanými členy rodiny.

Poznámka – aby sdílená zařízení byla viditelná ostatními členy rodiny, je nutné, aby si uživatelé nainstalovali aplikaci Tellur Smart na svá zařízení.

Jak mohu spravovat zařízení sdílená s ostatními?

Spustěte aplikaci, vstupte do "Profile" > "Device Sharing" > "Sharings Received", pak můžete nalézt zařízení sdílené s ostatními uživateli. Chcete-li sdílené zařízení smazat, přejedte prstem doleva.



INFORMACE O LIKVIDACI A RECYKLOVÁNÍ

Přeškrtnutý symbol nádoby na odpad na vašem výrobku, bateriích, brožůře nebo na obalovém materiálu vás upozorňuje, že elektronická zařízení a baterie musí být na konci své životnosti likvidovány odděleně; nesmí být likvidovány společně s komunálním odpadem. Je na odpovědnosti uživatele likvidovat zařízení prostřednictvím sběrných dvorů nebo služeb, které se zabývají separací a likvidací elektrického a elektronického odpadu (WEEE) a baterií ve shodě s místními zákony. Správný sběr a recyklace vašeho vysloužilého zařízení pomáhá zajistit recyklaci EEE odpadu způsobem, který šetří cenné materiály a chrání zdraví a životní prostředí. Nesprávná manipulace, náhodné rozbití, poškození nebo nesprávná recyklace na konci životnosti zařízení může být škodlivá pro zdraví a životní prostředí.