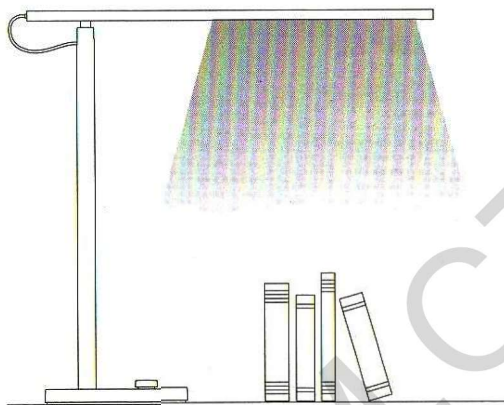


Stolní lampa Mi Smart LED

Instalace krok za krokem



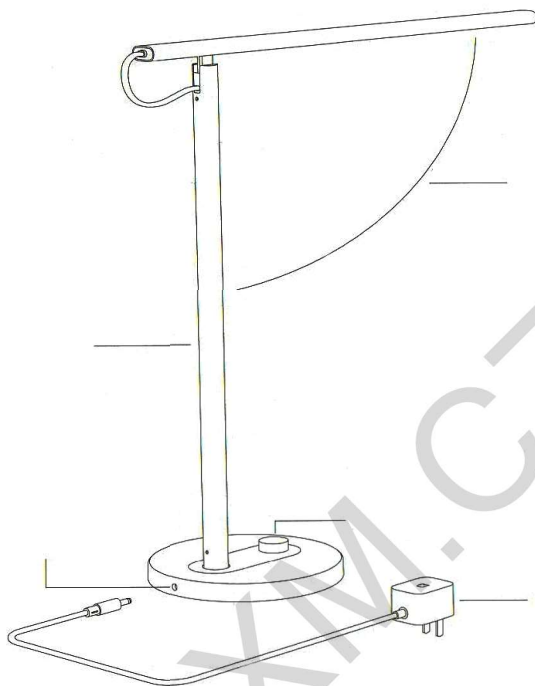
Děkujeme, že jste si vybrali stolní lampu Mi Smart LED. Tato lampa využívá speciální optickou konstrukci, díky které získáme přirozené a rovnoměrné osvětlení.

01 Instalace

- Vyjměte lampu z obalu, připojte napájecí kabel ke zdroji napájení.
- Stiskněte ovládací tlačítko.

Model: MJTD01YL

Hlavní specifikace



Úhel - 135 stupňů

Teplotní rozsah: -10 - +40C

Odolnost proti vlhkosti: 0%-85% RELATIVNÍ VLHKOSTI

Napájení: 12V --- 0,5A

Jmenovité vstupní napětí: 100-240 V - 50/60 Hz 0,2 A

Svítilivost: 6 W (42 LED x 0,15 W/LED)

Hlavní tělo

Rozsah barevné teploty: 2700K-6500K

Svítilivost: 300 lm

Životnost: odhad. 25 000 hodin.

Účinnost: 0,4

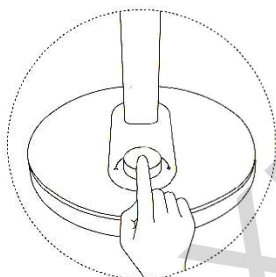
Podpora: Android a iOS

Typ připojení: Wi-Fi IEEE 802.11 b/g/n 2/4GHz

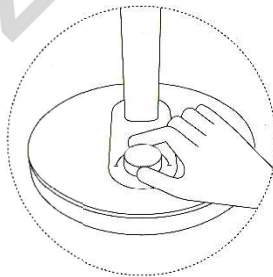
02 Používání

03 Inteligentní ovládání

- Chcete-li nastavit aplikaci "Mi Smart LED Desk Lamp", naskenujte kód QR nebo ji vyhledejte a stáhněte v obchodě APP Store.
- Zapněte lampu, otevřete APP, po aplikaci proveďte potřebné nastavení.



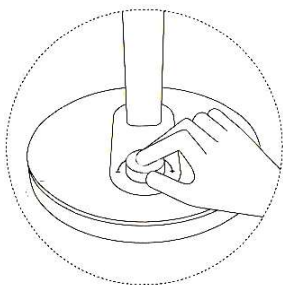
Kliknutím na tlačítko ovládání světla zapnout/vypnout lampu.



Otáčením tlačítka ovládání světla vyberte jas světla.



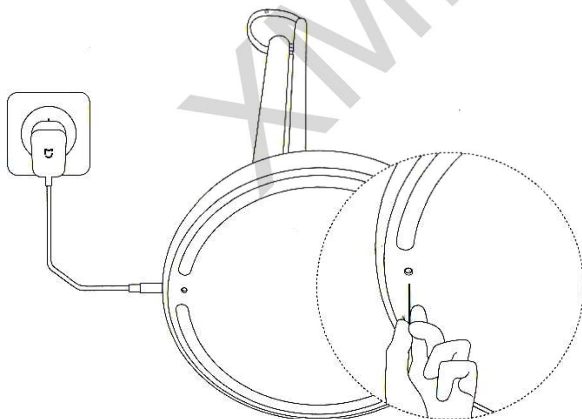
* Zajistěte prosím dostupný a stabilní signál Wifi.



Stisknutím a otočením tlačítka ovládání světla vyberte požadovanou teplotu barvy.

Obnovení výchozího továrního nastavení

Tlačítko resetování (RESET) se nachází pod stojanem lampy. Připojte lampu k napájení, tenkým předmětem stiskněte a podržte tlačítko resetování po dobu 5 sekund. Jakmile začne světlo blikat, uvolněte resetovací tlačítko. Po 5 sekundách lampa zhasne, což znamená úspěšnou obnovu výchozího továrního nastavení.



* Obnovte tovární nastavení, abyste lampu připojili k novému signálu Wifi, a poté se znovu připojte k síti.