



CZ ■ Tyčový vysavač 4 v 1

Návod k použití v originálním jazyce

Důležité bezpečnostní pokyny

ČTĚTE POZORNĚ A USCHOVEJTE JE PRO BUDOUCÍ POUŽITÍ

- Tento vysavač mohou používat děti ve věku 8 let a starší a osoby se sníženými fyzickými, smyslovými nebo mentálními schopnostmi nebo s nedostatkem zkušeností a znalostí, pokud jsou pod dozorem nebo byly poučeny o používání tohoto vysavače bezpečným způsobem a rozumí případným nebezpečím.
- Děti si se spotřebičem nesmějí hrát. Čištění a údržbu prováděnou uživatelem nesmějí vykonávat děti bez dozoru.
- Jestliže je síťový adaptér poškozen, musí být nahrazen originálním typem. Pro výměnu adaptéru kontaktujte autorizované servisní středisko. Spotřebič s poškozeným síťovým adaptérem je zakázáno používat.



VÝSTRAHA:

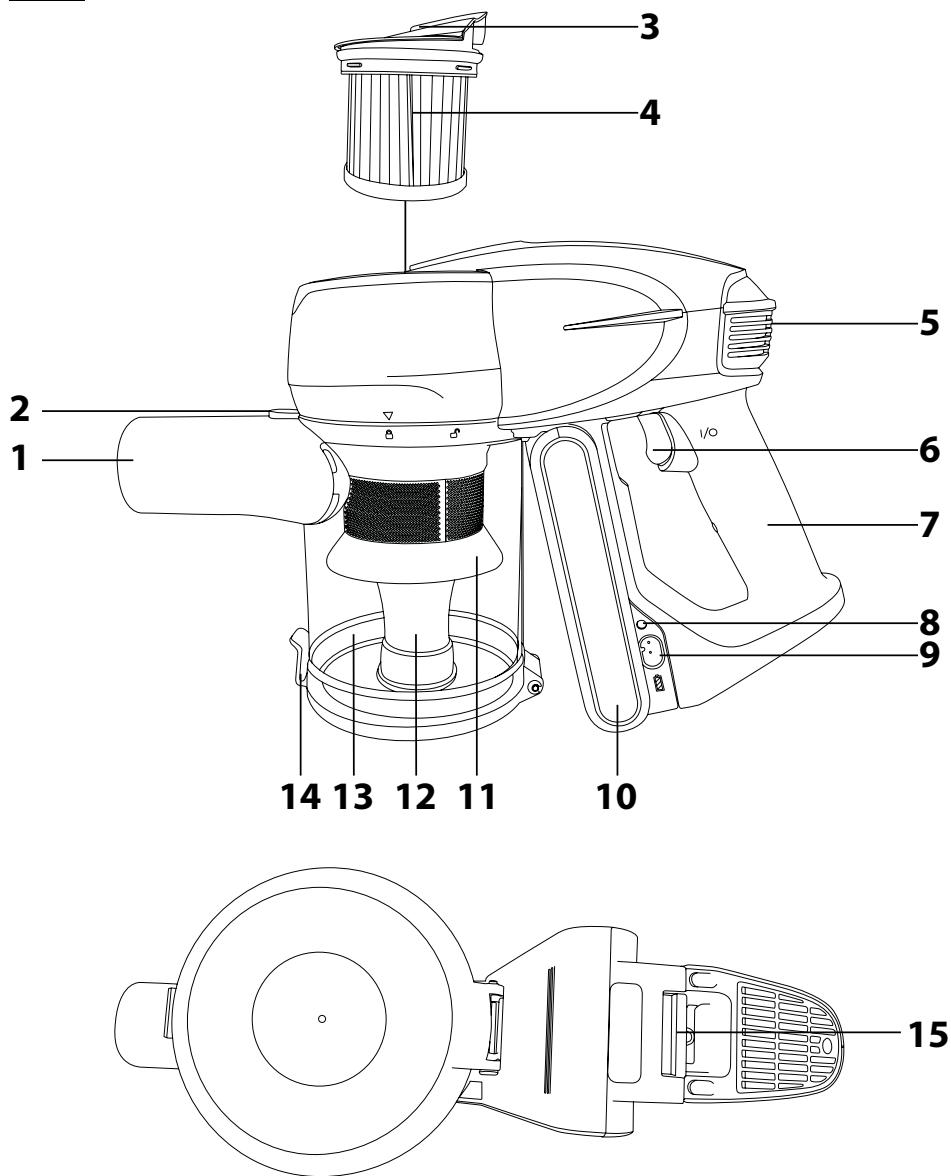
Vyvarujte se kontaktu s rotačními částmi ručního příslušenství vysavače. Hrozí riziko zachycení o tyto části a možné poranění.

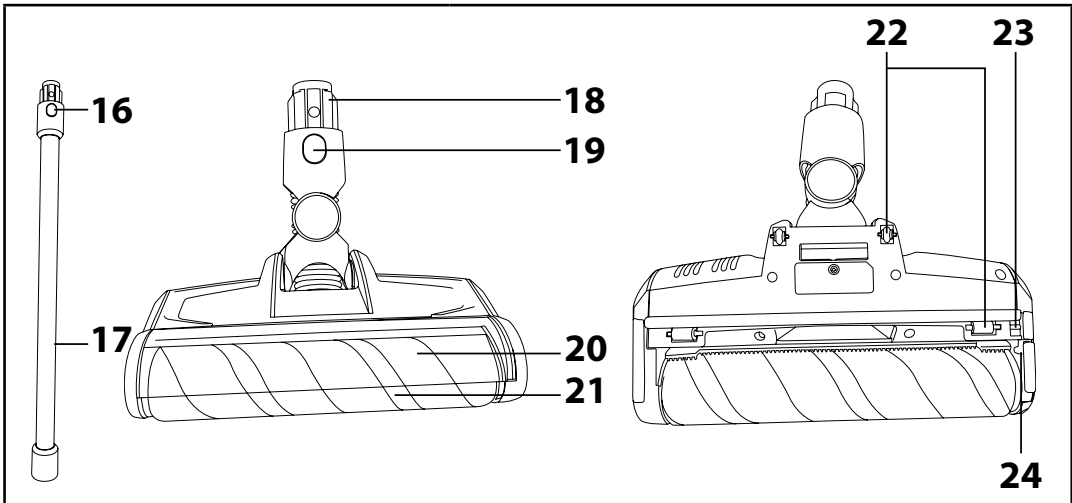
Vysavač používejte pouze s originálním síťovým adaptérem, dobíjecí základnou a příslušenstvím, které je s ním dodáváno.

- Tento vysavač je určen pro použití v domácnostech, kancelářích a podobných prostorách. Nepoužívejte jej v průmyslovém prostředí.
- Vysavač nevystavujte přímému slunečnímu záření a neumísťujte jej do blízkosti otevřeného ohně nebo přístrojů, které jsou zdrojem tepla.
- Před připojením adaptéru k síťové zásuvce se ujistěte, že se shoduje vstupní napětí uvedené na jeho typovém štítku s elektrickým napětím zásuvky.
- Dbejte na to, aby se napájecí kabel síťového adaptéru nedotýkal horkého povrchu nebo ostrých předmětů. Síťový kabel adaptéru umístěte tak, aby se o něj nezakopávalo.
- Vysavač, dobíjecí základnu ani síťový adaptér neponořujte do vody nebo jiné tekutiny ani jej neoplachujte pod tekoucí vodou.
- Před zapnutím vysavače se ujistěte, že je správně sestaven a že všechny vstupní a výstupní filtry jsou instalovány na svém místě.
- Dbejte na to, aby při provozu vysavače nebyly blokovány otvory pro výstup vzduchu nebo sací otvor.
- Vysavač nepoužívejte k vysávání:
 - doutnajících cigaret, hořících předmětů, zápalek nebo žhavého popele;
 - vody a jiných tekutin;

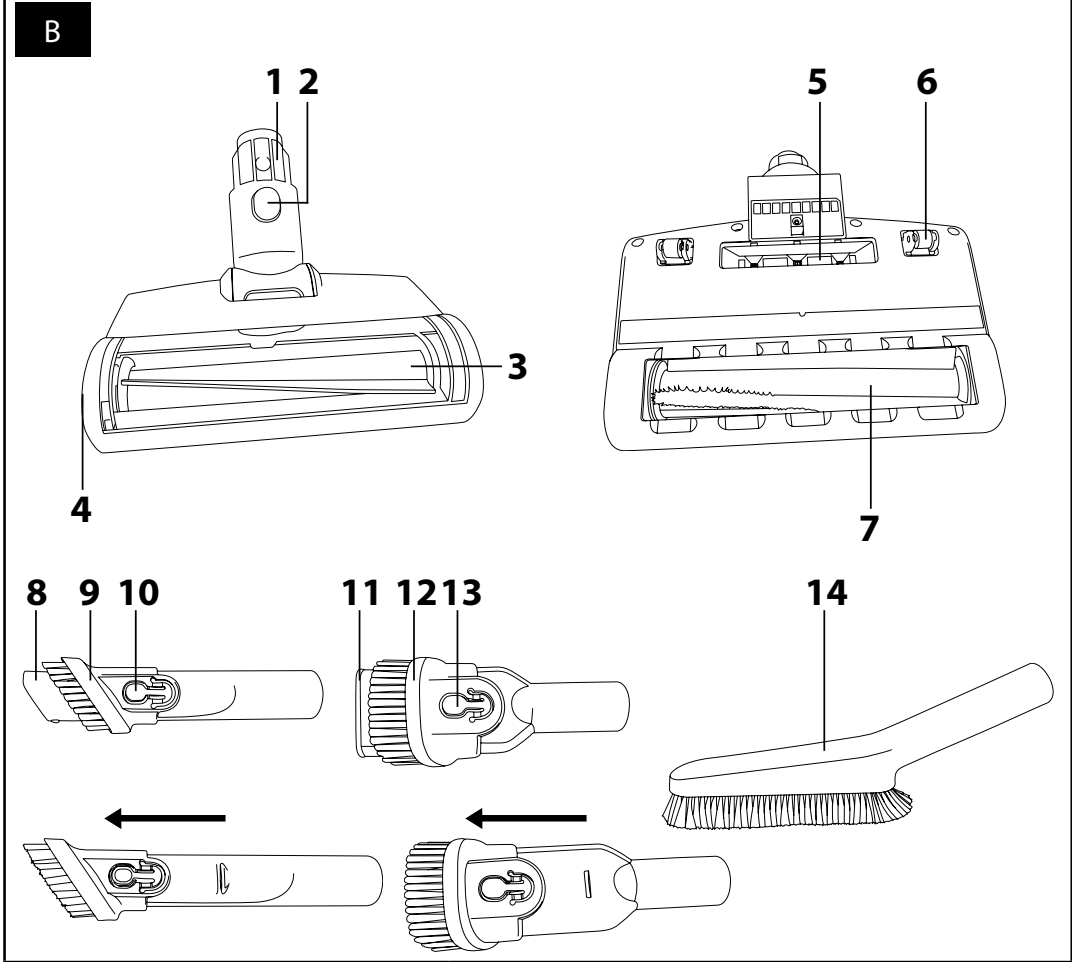
- hořlavých nebo těkavých látek;
- ostrých předmětů, jako jsou např. střepy, jehly, špendlíky apod.;
- mouky, omítky, cementu a jiných stavebních materiálů;
- větších kusů papíru nebo plastových sáčků, které mohou snadno zablokovat sací otvor.
- Při vysávání některých typů podlahových krytin může dojít ke vzniku elektrostatického náboje, který nepředstavuje pro uživatele žádné nebezpečí.
- Vysavač vždy vypněte, pokud jej necháváte bez dozoru, po ukončení používání a před čištěním.
- Před čištěním a po ukončení nabíjení odpojte síťový adaptér od zásuvky.
- Síťový adaptér odpojujte od zásuvky tahem za zástrčku, nikoli za síťový kabel. Jinak by mohlo dojít k poškození síťového adaptéru nebo zásuvky.
- Pokud je síťový adaptér poškozen, musí být nahrazen originálním typem. Pro výměnu adaptéru kontaktujte autorizované servisní středisko.
- Nepoužívejte vysavač, nefunguje-li správně, jestliže byl poškozen nebo ponořen do vody.
- Vysavač neopravujte sami ani ho nijak neupravujte. Veškeré opravy svěřte autorizovanému servisnímu středisku. Zásahem do spotřebiče se vystavujete riziku ztráty zákonného práva z vadného plnění, případně záruky za jakost.

A

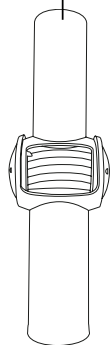




B



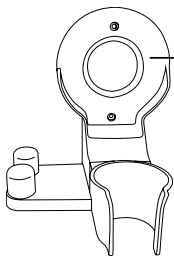
15



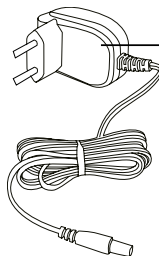
16



17



18

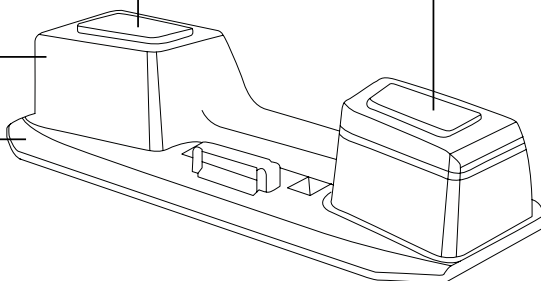


21

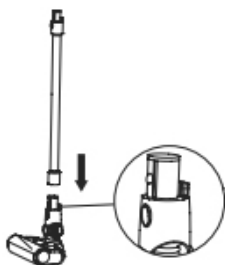
22

20

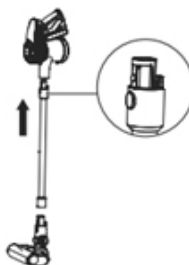
19



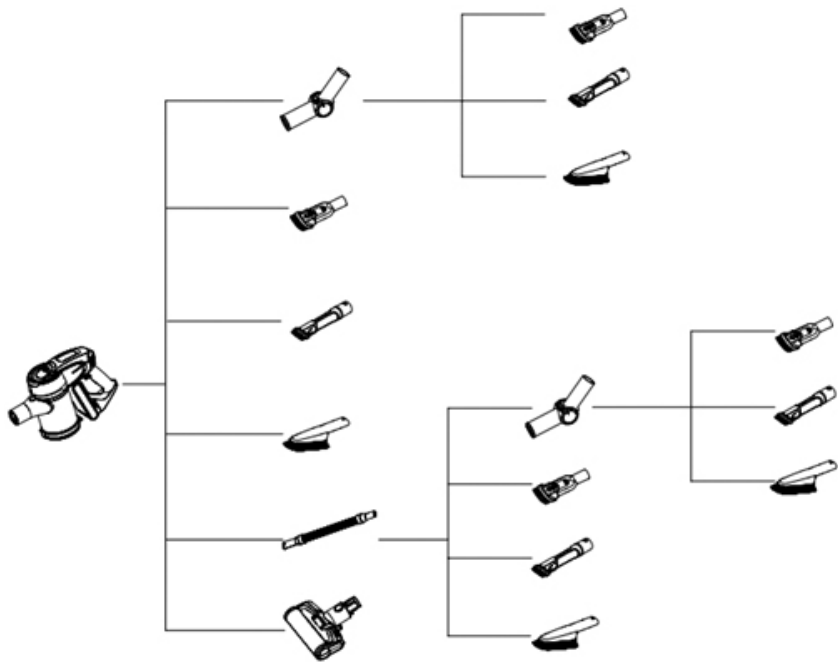
C1



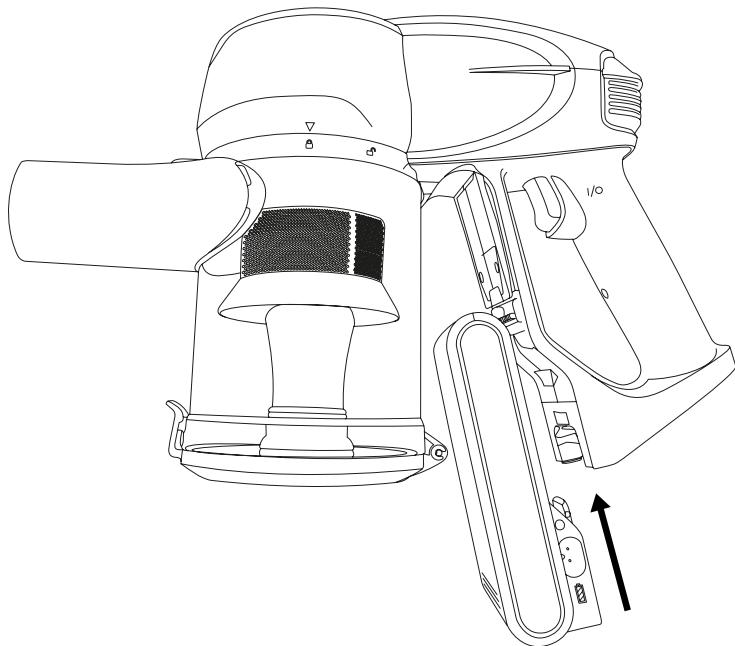
C2



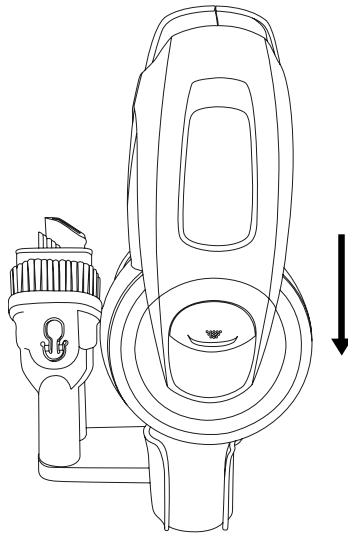
D



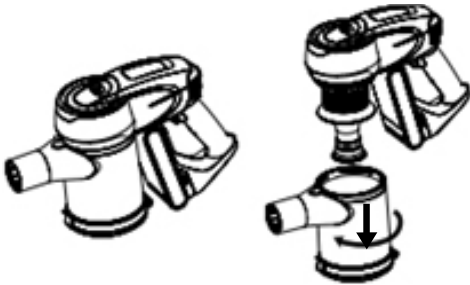
E



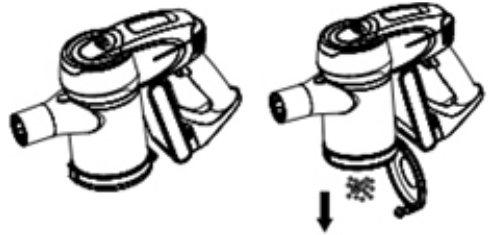
F



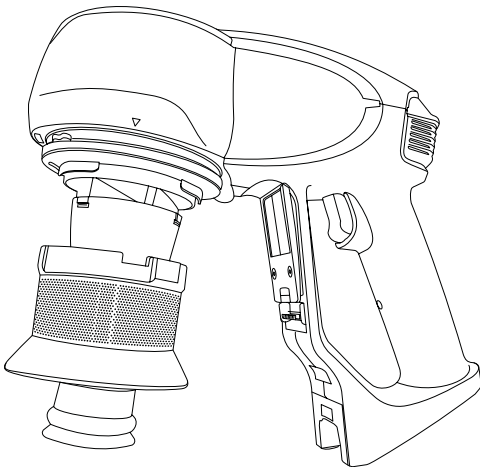
G1



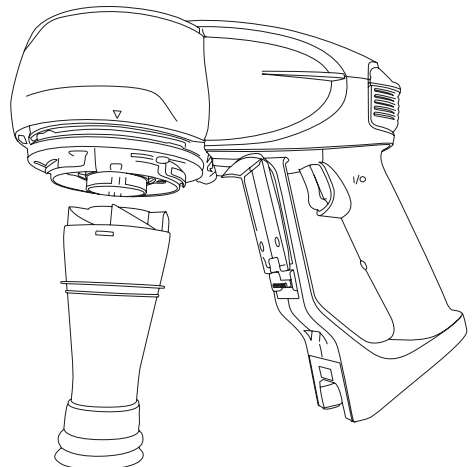
G2



G3



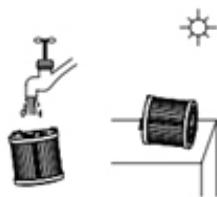
G4



G5



G6



G7



G8



POPIS VYSAVAČE

POPIS MOTOROVÉ JEDNOTKY

A1 Otvor pro připojení příslušenství	A13 Průsvitná nádoba na prach
A2 Tlačítko pro uvolnění nádoby na prach	A14 Tlačítko uvolnění dna nádoby na prach pro rychlé odstranění nečistot
A3 Kryt vstupního filtru	A15 Tlačítko k uvolnění akumulátoru
A4 Vstupní filtr	A16 Pojistka k uvolnění motorové jednotky
A5 Tlačítko nastavení rychlosti provozu	A17 Kovová trubice
A6 Tlačítko zapnutí / vypnutí	A18 Podlahová hubice
A7 Rukojeť	A19 Pojistka k uvolnění podlahové hubice
A8 Světelná kontrolka nabíjení akumulátoru	A20 Ochranný kryt
A9 Zdíčka pro připojení konektoru síťového adaptéru	A21 Elektrický rotační kartáč
A10 Dobíjecí akumulátor	A22 Pojezdová kolečka
A11 Vnější filtr	A23 Zámek
A12 Trubicový filtr	A24 Postranní kryt k vyjmutí rotačního kartáče

POPIS PŘÍSLUŠENSTVÍ

B1 Rotační kartáč „Cat&Dog Mini“ s vlastním motorem	B11 Kombinovaný nástavec na čalounění a nábytek
B2 Pojistka k uvolnění rotačního kartáče	B12 Kartáč nástavce
B3 Ochranný kryt	B13 Tlačítko k vysunutí / zasunutí kartáče
B4 Otočný zámek rotačního kartáče	B14 Měkký kartáč
B5 UV-C světlo	B15 Kloubová spojka
B6 Pojezdová kolečka	B16 Flexibilní hadice
B7 Rotační kartáč	B17 Držák
B8 Kombinovaná šterbinová hubice	B18 Síťový adaptér
B9 Kartáč šterbinové hubice	B19 Nástavec na vytírání
B10 Tlačítko k vysunutí / zasunutí kartáče	B20 Nádržka na vodu
	B21 Víko nádržky
	B22 Tlačítko regulace vody

Bez vyobrazení

Hmoždinky
Šrouby

Odnímatelný návek se suchým zipem (6 ks)

SESTAVENÍ A ROZLOŽENÍ VYSAVAČE

1. SESTAVENÍ A ROZLOŽENÍ TYČOVÉHO VYSAVAČE

Položte podlahovou hubici **A18** na rovný, suchý a stabilní povrch. Na podlahovou hubici **A18** nasadíte trubici **A17** tak, aby konektory v zadní části podlahové hubice **A18** byly zarovnaný s otvory ve vnitřním prostoru trubice **A17** – viz obrázek **C1**. Zatlačte na trubici **A17**, až uslyšíte cvaknutí.

Výstupní otvor **A1** motorové jednotky zasunete do trubice **A17** tak, aby konektory v zadní části trubice **A17** byly zarovnaný s otvory ve vnitřním prostoru výstupního otvoru **A1** – viz obrázek **C2**.

Pokud potřebujete tyčový vysavač rozložit, stiskněte pojistku **A16**, abyste uvolnili motorovou jednotku. Poté stiskněte pojistku **A19** k uvolnění podlahové hubice **A18**.

2. SESTAVENÍ A ROZLOŽENÍ NÁSTAVCE NA VYTÍRÁNÍ

Sestavte tyčový vysavač – viz předchozí část návodu.

Na spodní části nástavce **B19** nasadíte návek a postavte nástavec **B19** na podlahu.

Umístěte vysavač nad nástavec na vytírání **B19** tak, aby výstupek na nástavci **B19** byl zarovnan s otvorem na spodní straně podlahové hubice **A18**. Jemně zatlačte na vysavač, až uslyšíte cvaknutí. To signalizuje správné připevnění nástavce **B19** k podlahové hubici **A18**.

Pokud potřebujete nástavec **B19** z vysavače odstranit, přidrže nástavec **B19** opatrně jednou rukou a vytáhněte vysavač směrem nahoru, až se podlahová hubice **A18** uvolní z nástavce **B19**.

3. SESTAVENÍ A ROZLOŽENÍ VYSAVAČE S PŘÍSLUŠENSTVÍM

Abyste zajistili dokonalý úklid vaší domácnosti, může k výstupnímu otvoru **A1** motorové jednotky připojit některé z dodávaných příslušenství. Příslušenství jednoduše sejmete vytážením příslušenství z výstupního otvoru **A1** motorové jednotky. U rotačního kartáče **B1** stiskněte nejdříve pojistku **B2** jeho uvolnění.

1. Rotační kartáč „Cat&Dog Mini“ s vlastním motorem

Rotační kartáč „Cat&Dog“ je vhodný k odstraňování zvířecích chlupů, vlasů apod. a zároveň je vhodný pro vysávání těžko dostupných míst. Můžete jej použít nejen doma, ale i v autě. Rychle a efektivně odstraňuje vlasy, zvířecí chlupy a jiné nečistoty ze sedaček v autě, čalounění, polštářů a jiných textilních povrchů.

2. Kombinovaná šterbinová hubice

Je vhodná k vysávání na těžko přístupných míst (např. oken, rohů, knihoven, prostorů mezi matracemi, čalouněním atp.). Stiskněte a podržte tlačítko **B10** a pohybem směrem dopředu vsuňte kartáč. Kartáč zasunete stisknutím tlačítka **B10** a pohybem směrem dozadu.

3. Kombinovaný nástavec na čalounění a nábytek

Nástavec je vhodný k vysávání povrchů, jako jsou nábytek nebo čalouněním. Stiskněte a podržte tlačítko **B13** a pohybem směrem dopředu vsuňte kartáč. Díky jeho jemným štetinám je vhodný k odstraňování nečistot z jemných povrchů, jako jsou záclony, závěsy apod. Kartáč zasunete stisknutím tlačítka **B13** a pohybem směrem dozadu.

4. Měkký kartáč

Je vhodný k vysávání nečistot a prachu z křehkých předmětů, z knihoven, stěn, žaluzií apod.

5. Kloubová spojka a flexibilní hadice

Kloubovou spojku **B15** nebo flexibilní hadici **B16** připojte k výstupnímu otvoru **A1**, pokud potřebujete prodloužit dosah použitého příslušenství, např. potřebujete vysávat prach na skříni.



Poznámka:

Možnosti, jak vzájemně kombinovat příslušenství, naleznete na obrázku **D**.

NABÍJENÍ AKUMULÁTORU

Akumulátor **A10** můžete nabít buď instalovaný v motorové jednotce, nebo vyjmutý.

Konektor síťového adaptéru **B18** připojte ke zdínce **A9** a vidlici adaptéru připojte ke síťové zásuvce.

Světelná kontrolka **A8** se rozsvítí červeně. Doba nabíjení trvá zpravidla 4 - 5 hodin. Akumulátor **A10** je nabitý, jakmile se světelná kontrolka **A8** rozsvítí zeleně. Poté odpojte konektor síťového adaptéru **B18** od zdíčky **A9** a vytáhněte vidlici ze síťové zásuvky.



Poznámka:

Jakmile je akumulátor **A10** téměř vyčerpaný, chod vysavače se automaticky zastaví, aby nedošlo k úplnému vybití akumulátoru **A10**.

Abyste zajistili dlouhou životnost akumulátoru **A10**, doporučujeme akumulátor **A10** před prvním použitím plně dobít a před opětovným dobítením zcela vybit (chod vysavače se automaticky zastaví).



Tip:

Tento vysavač obsahuje Li-Ion akumulátor. K zajištění co nejdelší životnosti akumulátoru doporučujeme:

- nenechávat akumulátor zbytečně dlouho plně nabitý nebo úplně vybitý stát.
- neudržovat akumulátor stále při plném nabití. Jeho životnost prodloužíte tím, že jej budete udržovat zhruba z poloviny nabitý.
- akumulátor plně nevybíjet.

VLOŽENÍ A VYJMUTÍ AKUMULÁTORU

- Vložení akumulátoru:** Opatrně otočte motorovou jednotku vzhůru nohama a vložte nabitý akumulátor **A10** tak, aby zapadl do vodičích drážek v motorové jednotce – viz obrázek **E**. Zatlačte na akumulátor **A10**, až uslyšíte cvaknutí. Akumulátor **A10** je možné vložit jen jednou stranou.



Varování:

Nikdy nekládejte akumulátor **A10** obráceně ani velkou silou. Hrozí jeho poškození.

- Vyjmутí akumulátoru:** Pokud potřebujete akumulátor **A10** vyjmout, stiskněte tlačítko **A15**, které uvolní akumulátor **A10**. Opatrně jej vytáhněte z motorové jednotky.



Varování:

Pokud nebudete vysavač delší dobu používat, vyjměte z něj baterii a uložte ji na chladném a suchém místě. Baterii pravidelně dobíjejte. Uchovávejte baterii mimo dosah kovových předmětů, aby nedocházelo k nadměrnému vybití.

POUŽITÍ TYČOVÉHO VYSAVAČE

- Složte tyčový vysavač podle pokynů v části „SESTAVENÍ A ROZLOŽENÍ TYČOVÉHO VYSAVAČE“.
- Do motorové jednotky vložte nabitý akumulátor **A10**.
- Stiskněte tlačítko zapnutí / vypnutí **A6** a vysavač se spustí.
- Rychlost můžete nastavit pomocí tlačítka **A5**. Opakovaným stisknutím tlačítka **A5** budete přepínat rychlost v pořadí: I (nízká rychlost – zaručuje prodlouženou dobu vysávání) II (vyšoká rychlost – vysávání při vysokém výkonu) III (turbo rychlost – vysávání při maximálním výkonu)
- Po dokončení vysávání stiskněte tlačítko zapnutí / vypnutí **A6** a vysavač se vypne.



Poznámka:

Elektrický rotační kartáč **A21** se automaticky zastaví, pokud dojde k jeho zablokování, např. cizím předmětem nebo velkým množstvím vlasů nebo chlupů. Jedná se o bezpečnostních prvek, který chrání kartáč proti jeho poškození. V takovém případě vypněte vysavač stisknutím tlačítka zapnutí / vypnutí **A6** a odstraňte zablokovaný předmět nebo vlasy z kartáče **A21**.

POUŽITÍ VYSAVAČE S NÁSTAVCEM NA VYTÍRÁNÍ

Nástavec na vytírání **B19** s nasazeným návlekiem postavte na podlahu. Odstraňte víko **B21** a do nádrčky **B20** nalijte vodu nebo roztok s čisticím prostředkem. Nasadte víko **B21** zpět.



Poznámka:

Vždy používejte neutrální čisticí prostředek s nízkým pěnicím účinkem.

Nasadte vysavač na nástavec **B19**.

Abyste mohli vysávat a současně vytírat, vytáhněte tlačítko **B22** nahoru. Z nádrčky začne pomalu vytékat voda do návleku. Zapněte vysavač, a zatímco budete vysávat, budete současně stírat podlahu.



Poznámka:

Pravidelně kontrolujte stav vody/roztoku v nádržce **B20** a v případě potřeby ji doplňte.

Pokud již nebudete používat nástavec na vytírání **B19**, vypněte vysavač a zatlačte tlačítko **B22** směrem dolů. Tím zamezíte přístup vzduchu do nádrčky a voda přestane vytékat. Vytáhněte vysavač směrem nahoru.

ULOŽENÍ PŘI BĚŽNÉM POUŽÍVÁNÍ

Vysavač SVC 0725BK je dodán s držákem **B17**, který je možné připevnit na stěnu. Vyberte takové místo, kde bude držák **B17** dobře přístupný a bude okolo něj dostatečně volný prostor.

Připevnění držáku na stěnu

- Přiložte držák **B17** ke stěně a pomocí tužky si na stěně označte místa, kde bude třeba vyvrtat otvory.
- Vyvrtejte dva otvory, do kterých zasuňte hmoždinky.

- Přiložte držák **B17** ke stěně a do otvorů v držáku vložte šrouby, které pomocí šroubováku dotáhněte. Ujistěte se, že se držák **B17** nijak nehýbe a šrouby jsou řádně dotaženy.



Varování:

Neinstalujte držák **B17** do prostředí s vysokou vlhkostí nebo prašností.

Uložení motorové jednotky a příslušenství

Držák **B17** je navržen tak, aby bylo možné v něm uložit motorovou jednotku a příslušenství.

Vložte motorovou jednotku do držáku **B17** a vybrané příslušenství, které nejčastěji používáte, můžete nasadit na dva hroty – viz obrázek **F**.

ČIŠTĚNÍ A ÚDRŽBA

Před čištěním se vždy ujistěte, že vysavač je vypnutý. Vyjměte akumulátor **A10** z motorové jednotky.

ČIŠTĚNÍ MOTOROVÉ JEDNOTKY A PŘÍSLUŠENSTVÍ

Pro čištění vnějších částí vysavače používejte jemný hadřík navlhčený ve vlažné vodě. Nepoužívejte drsné čisticí prostředky, ředidla nebo rozpouštědla, jinak by mohlo dojít k poškození povrchu přístroje.

ČIŠTĚNÍ TYČOVÉHO VYSAVAČE

Vyprázdnění nádoby na prach

Doporučujeme vyprázdnit nádobu na prach **A13** po každém použití. Pokud však hladina nečistot dosáhne rysky MAX, je nutné nádoby na prach **A13** okamžitě vyprázdnit.

- Z motorové jednotky odstraňte připojené příslušenství.
- Přeneste motorovou jednotku nad odpadkový koš tak, aby dno nádoby na prach směřovalo dolů.
- Stiskněte tlačítko **A14** a dno nádoby se uvolní a otevře – viz obrázek **G1**.
- Obsah nádoby tak vysypete přímo do odpadkového koše.
- Pomocí ruky zavřete dno nádoby. Správné zajištění dna je signalizováno cvaknutím.

Čištění nádoby na prach

Nádoba na prach **A13** pravidelně čistěte, abyste zabránili tvorbě nepříjemného zápachu.

- Z motorové jednotky odstraňte připojené příslušenství a vyprázdněte nádobu na prach **A13** podle pokynů výše.
- Stiskněte tlačítko pro uvolnění nádoby na prach **A2** a současně otočte nádobou **A13**, až bude šipka na motorové jednotce ukazovat na symbol ☹️. Opatrně ji vyjměte z motorové jednotky – viz obrázek **G2**.
- Otřete vnitřní stěny nádoby na prach **A13** pomocí mírně navlhčené měkké houbičky. Otřete čistou utěrkou dosucha.
- Vnější filtr **A11** otočte, až bude šipka na filtru **A11** ukazovat na symbol ☹️, abyste vnější filtr **A11** uvolnili. Opatrně jej sejměte směrem dolů z motorové jednotky – viz obrázek **G3**. Trubicový filtr **A12** sejměte směrem dolů z motorové jednotky – viz obrázek **G4**.
- Z obou filtrů odstraňte nečistoty. V případě potřeby je můžete opláchnout pod čistou tekoucí vodou. A poté otřete čistou utěrkou dosucha.



Varování:

Nikdy neinstalujte filtry **A11** a **A12**, pokud jsou mokré nebo vlhké. Před jejich instalací se ujistěte, že jsou řádně suché.

- Trubicový filtr **A12** nasadte na motorovou jednotku.
- Vnější filtr **A11** nasadte na motorovou jednotku tak, aby šipka na filtru **A11** byla zarovnána se symbolem ☹️. Poté otočte filtrem **A11**, až bude šipka na filtru **A11** ukazovat na symbol ☹️ a uslyšíte cvaknutí.
- Nádoba **A13** nasadte na motorovou jednotku tak, aby šipka na motorové jednotce ukazovala na symbol ☹️. Otočte, až bude šipka na motorové jednotce ukazovat na symbol ☹️. Správné zajištění nádoby **A13** je signalizováno cvaknutím.

Čištění a výměna vstupního filtru

Doporučujeme pravidelně čistit vstupní filtr **A4**, abyste zajistili správný chod vysavače. V závislosti na četnosti používání vysavače měňte vstupní filtr **A4** jednou za 3 až 6 měsíců.

1. Uchopte kryt **A3** a vytáhněte jej směrem vzhůru.
2. Otočte filtrem **A4** po směru hodinových ručiček, abyste jej uvolnili – viz obrázek **G5**.
3. Vyklepejte filtr **A4** nad odpadkovým košem. Pokud je filtr **A4** silně znečištěn, omyjte jej pod tekoucí čistou vodou – viz obrázek **G6**. Nechte volně uschnout.
4. Vložte filtr **A4** do spodní části krytu **A3** tak, aby výstupky na filtru **A4** byly zarovnané s drážkami uvnitř krytu **A3**. Otočte filtrem **A4** proti směru hodinových ručiček, až ucítíte odpor.
5. Vložte kryt **A3** s instalovaným filtrem **A4** do motorové jednotky.

Čištění podlahové hubice

Podlahovou hubici **A18** je třeba pravidelně čistit, abyste zajistili požadovaný a stálý sací výkon.

1. Sejměte podlahovou hubici **A18** z vysavače a otočte ji vzhůru nohama.
2. Posuňte zámek **A23** nahoru, abyste uvolnili postranní kryt **A24** – viz obrázek **G7**. Vyjměte jej.
3. Opatrně vyjměte rotační kartáč **A21** – viz obrázek **G8**.
4. Z rotačního kartáče **A21** odstraňte namotané vlasy, chlupy a ostatní nečistoty. Pro rychlejší odstranění namotaných vlasů nebo chlupů můžete použít nůžky.
5. Vnitřní prostor podlahové hubice **A18** otřete suchou utěrkou.
6. Čistý rotační kartáč **A21** vložte zpět do podlahové hubice **A18**.
7. Nakonec nasadte postranní kryt **A24**.

ČIŠTĚNÍ NÁSTAVCE NA VYTÍRÁNÍ

Po každém použití nástavce **B19** vyprázdněte nádržku **B20**. Nástavec **B19** otřete měkkou houbovkou mírně navlhčenou v teplé vodě. Otřete čistou utěrkou dosucha.

Sejměte návlak a vyperte jej v ruce v čisté vodě. Nechte volně uschnout.



Varování:

V žádném případě neponožte ani nemyjte nástavec **B19** ve vodě nebo jiné tekutině.

Čištění kartáče Cat&Dog

Rotační kartáč „Cat&Dog Mini“ **B1** je třeba pravidelně čistit, abyste zajistili požadovaný a stálý sací výkon.

1. Sejměte rotační kartáč **B1** z vysavače a otočte jej vzhůru nohama.
2. Otočte zámkem **B4**, abyste uvolnili kartáč, a vytáhněte jej ven – viz obrázek **H**.
3. Z kartáče odstraňte namotané vlasy, chlupy a ostatní nečistoty. Pro rychlejší odstranění namotaných vlasů nebo chlupů můžete použít nůžky.
4. Vnitřní prostor rotačního kartáče **B1** otřete suchou utěrkou.
5. Vložte kartáč zpět a otočte zámkem **B4**, až uslyšíte cvaknutí.

Uložení

Pokud nebudete vysavač používat, vyčistěte jej podle pokynů výše a vyjměte akumulátor **A10** z motorové jednotky.

Před uložením se ujistěte, že jsou vysavač i všechno příslušenství řádně čisté a suché.

Uložte spotřebič na suché, čisté a dobře větrané místo, kde nebude vystaven extrémním teplotám a kde bude mimo dosah dětí nebo zvířat. Doporučujeme pravidelně dobíjet akumulátory **A10**, a to každých 6 měsíců.

ODSTRAŇOVÁNÍ PROBLÉMŮ

Předtím, než se obrátíte na servisní středisko, projděte si prosím následující tabulku:

Problém	Možná příčina	Řešení
Vysavač se nezapne.	Akumulátor A10 je vybitý.	Dobijte akumulátor A10 před použitím vysavače.
	Sací otvor je blokován.	Odstraňte nečistoty ze sacího otvoru.
	Vysavač není správně složený.	Ujistěte se, že jsou všechny části řádně složeny.
Sací výkon je slabý.	Nádoba na prach A13 je plná nebo jsou znečištěny filtry A11 a A12 .	Vyprázdněte nádobu na prach A13 a vyčistěte filtry A11 a A12 .
	Na rotačním kartáči A21 je namotáno velké množství vlasů a chlupů.	Vyčistěte rotační kartáč A21 .
Akumulátor A10 má krátkou výdrž.	Akumulátor A10 není plně dobítý.	Dobijte akumulátor A10 .
	Akumulátor A10 je na konci své životnosti.	Zakupte nový akumulátor A10 .



Upozornění:

Pokud váš problém není v tabulce výše uveden nebo uvedený problém přetrvává, přestaňte vysavač používat, vypněte jej a obraťte se na autorizované servisní středisko.

TECHNICKÉ ÚDAJE

Adaptér

Vstup..... 100 – 240 V~, 50/60 Hz, 0,8 A

Výstup..... 30 V  0,6 A

Třída ochrany (před úrazem elektrickým proudem)..... II

Vysavač

Příkon..... 400 W

Elektrický rotační kartáč..... 30 W

Elektrický rotační kartáč Cat&Dog..... 5 W

Akumulátor..... Li-Ion / 25,2 V  / 2 500 mAh

Doba potřebná k plnému nabití..... přibližně 4 – 5 h

Doba provozu při plném nabití..... až 50 min

Hlučnost..... ≤ 83 dB(A)

Kapacita nádoby na prach..... 0,58 l

Kapacita nádržky na vodu..... 0,25 l

Deklarovaná hodnota emise hluku tohoto spotřebiče je ≤ 83 dB(A), což představuje hladinu A akustického výkonu vzhledem k referenčnímu akustickému výkonu 1 pW.

Změna textu a technických parametrů vyhrazena.



Stupeň ochrany před úrazem elektrickým proudem: Třída II – Ochrana před úrazem elektrickým proudem je zajištěna dvojitou nebo zesílenou izolací.



Výrobek je určený pouze pro použití v domácnosti. Výrobek není určený pro venkovní používání.



Před použitím výrobku si řádně přečtěte všechny pokyny k jeho použití.

LIKVIDACE BATERÍ



Před likvidací výrobku nebo jeho odevzdáním na určeném sběrném místě je třeba zajistit, aby z něj byl vyjmut akumulátor. Před vyjmutím akumulátoru je třeba spustit vysavač a vyčkat, až dojde k jeho vybití. Akumulátor obsahuje látky škodlivé pro životní prostředí, a proto nepatří do běžného domovního odpadu. Jeho správnou likvidací zajistí příslušné sběrné místo.

POKYNY A INFORMACE O NAKLÁDÁNÍ S POUŽITÝM OBALEM

Použitý obalový materiál odložte na místo určené obcí k ukládání odpadu.

LIKVIDACE POUŽITÝCH ELEKTRICKÝCH A ELEKTRONICKÝCH ZAŘÍZENÍ



Tento symbol na produktech anebo v průvodních dokumentech znamená, že použité elektrické a elektronické výrobky nesmí být přidány do běžného komunálního odpadu. Ke správné likvidaci, obnově a recyklaci předejte tyto výrobky na určená sběrná místa.

Alternativně v některých zemích Evropské unie nebo jiných evropských zemích můžete vrátit své výrobky místnímu prodejci při koupi ekvivalentního nového produktu.

Správnou likvidací tohoto produktu pomůžete zachovat cenné přírodní zdroje a napomáháte prevenci potenciálních negativních dopadů na životní prostředí a lidské zdraví, což by mohly být důsledky nesprávné likvidace odpadů. Další podrobnosti si vyžádejte od místního úřadu nebo nejbližšího sběrného místa.

Při nesprávné likvidaci tohoto druhu odpadu mohou být v souladu s národními předpisy uděleny pokuty.

Pro podnikové subjekty v zemích Evropské unie

Chcete-li likvidovat elektrická a elektronická zařízení, vyžádejte si potřebné informace od svého prodejce nebo dodavatele.

Likvidace v ostatních zemích mimo Evropskou unii

Tento symbol je platný v Evropské unii. Chcete-li tento výrobek zlikvidovat, vyžádejte si potřebné informace o správném způsobu likvidace od místních úřadů nebo od svého prodejce.



Tento výrobek splňuje veškeré základní požadavky směrnice EU, které se na něj vztahují.