



PREBALOVACIA PODLOŽKA

Návod obsahuje dôležité informácie pre správne a bezpečné použitie výrobku. Pozorne si prečítajte tento návod ešte pred použitím výrobku a uchovajte ho pre ďalšiu potrebu. Dodržiavajte všetky uvedené bezpečnostné upozornenia.

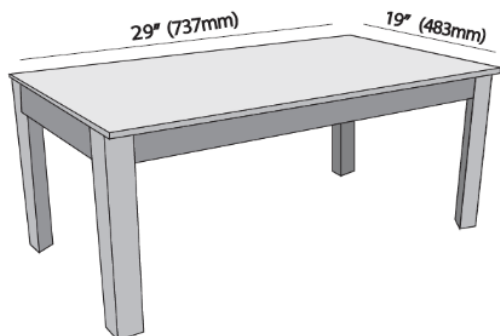
BEZPEČNOSTNÉ UPOZORNENIE

Nedodržanie týchto bezpečnostných upozornení a pokynov môže viesť k vážnemu zraneniu alebo smrti dieťaťa.

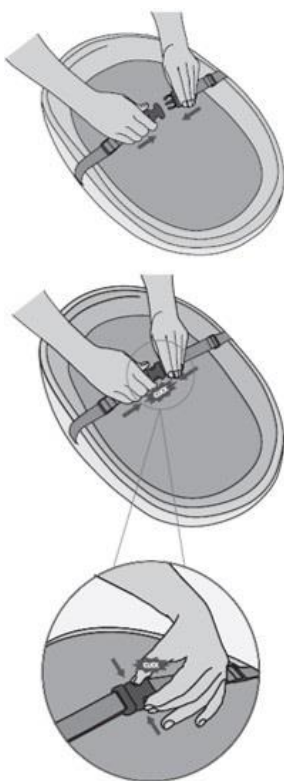
- **NEBEZPEČENSTVO PÁDU:** Aby ste zabránili smrti alebo vážnemu zraneniu dieťaťa, **VŽDY** ho majte na dosah.
- Podložku používajte vždy na stabilnej, rovnej ploche s minimálnymi rozmermi 48,3cm x 73,7cm.
- Maximálna nosnosť podložky je 13,6kg.
- Použitím bezpečnostného pásu NIE JE zaistené, že nedôjde k posunutiu alebo vypadnutiu dieťaťa.
- **NEPOUŽÍVAJTE** prebalovaciu podložku na spanie alebo ako podložku na hranie.
- Zistíte akékoľvek poškodenie podložky, ďalej ju **NEPOUŽÍVAJTE**.

Čistenie: Podložku neponárajte do vody. Podložku čistite mäkkou handričkou spolu s teplou vodou.

MINIMÁLNA VEĽKOSŤ STOLU POD PODLOŽKOU



NASTAVENIE BEZPEČNOSTNÉHO PÁSU



ZAISTENIE A UVOĽNENIE BEZPEČNOSTNÉHO PÁSU

